

Série ESL (Soquete para Lâmpada)

Especificações Técnicas

Materiais:

Corpo: termoplástico com aditivo V0
Terminais: latão

Corrente máxima:

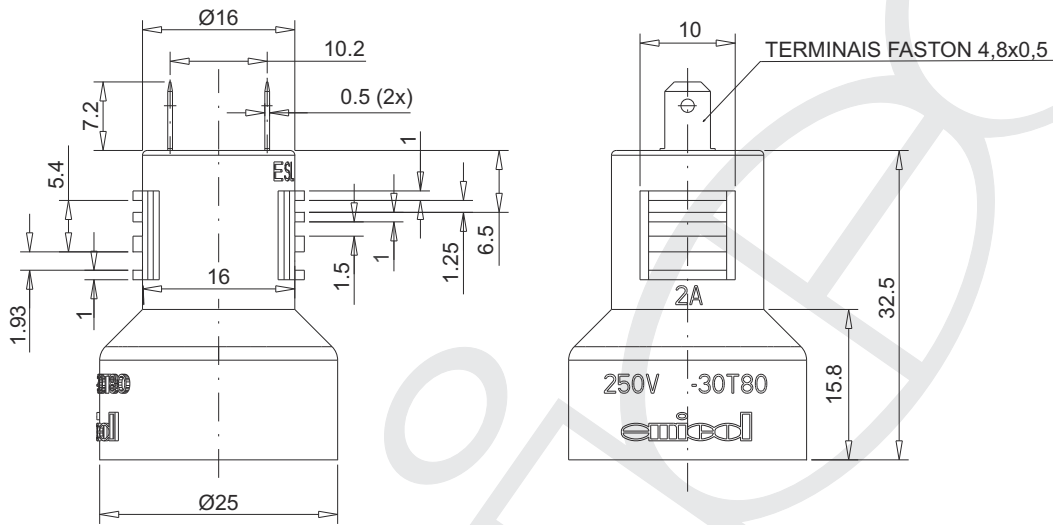
2A - 250Vca

Lâmpada:

Vide abaixo - descrição do produto

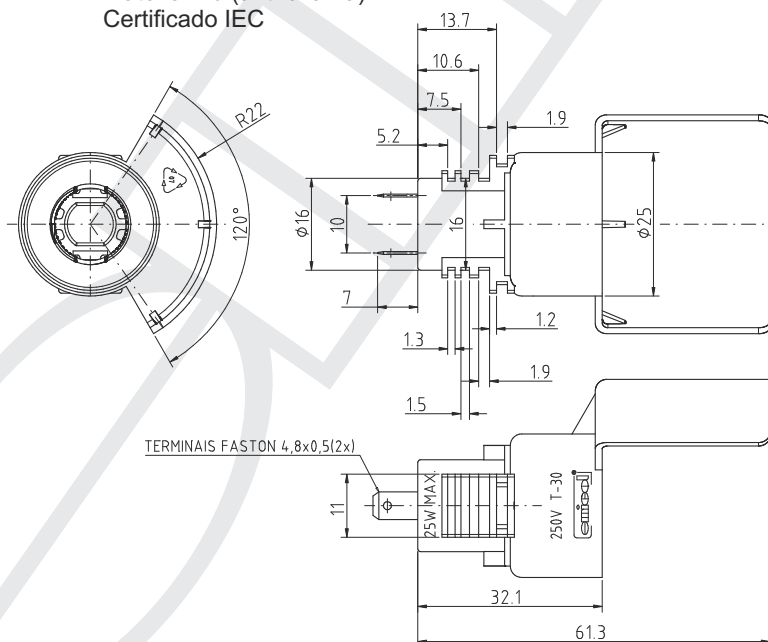
Mod. ESL 02 - Soquete para Lâmpada

Lâmpada E14 (EDSON)
Material V0 (anti-chama)
Certificado IEC



Mod. ESL 03 - Soquete para Lâmpada com Difusor

Lâmpada E14 (EDSON)
Material V0 (anti-chama)
Certificado IEC



Codificação das opções disponíveis

ESL

Modelo
0...sem tratamento

02

Série

02...diversas (vide acima) - Material V0
03...para lâmpada E14