

Série T (1/2", 3/4" e Degelo)

ESPECIFICAÇÕES TÉCNICAS

Materiais:

Contatos: liga de prata
Corpo: termoplástico / termofixo (rearme manual)
Cobertura: alumínio
 aço inoxidável
 latão
 cobre

Termostatos Selados (Degelo):

capa em termoplástico
encapsulamento com resina
anel de vedação: termoplásticos flexível

Temperatura:

-20°C a +180°C

Tolerância:

vide tabelas 1 e 2 (pág. A.3)

Diferencial entre temperatura de acionamento e retorno ($\Delta^{\circ}\text{C}$):

vide tabela 1 (pág. A.3)

Fixação:

de acordo com os modelos padronizados ou de acordo com a necessidade do cliente

Corrente:

Vide descrição do produto.

Vida útil:

>100.000 operações

OBS: vida útil para os modelos com rearme manual:

>6.000 operações

Rigidez dielétrica:

>1.500 Vca - 1min

Tipos de Terminal:

Solda 2,8mm - cobre
Faston 4,8mm - macho - latão
Faston 6,3mm - macho - latão
Faston 6,3mm com rosca (M4, 8-32 UNC) - macho

Esquemas Elétricos (à temperatura ambiente de 25°C):

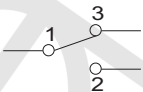
Normalmente aberto



Normalmente fechado



Inversor



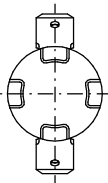
Série 1/2" (+40°C a +180°C 10A / 220 Vca)

Mod. T 01 - Sem suporte de fixação

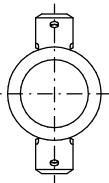
Cobertura em alumínio - tipo 1/ tipo 4

Opcional: latão - tipo 2/ tipo 5; latão niquelado - tipo 3

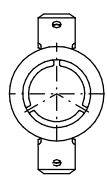
COBERTURAS



TIPO 1

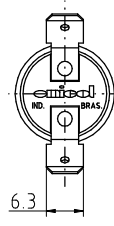
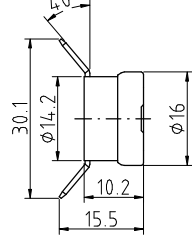


TIPO 2, 3 e 4

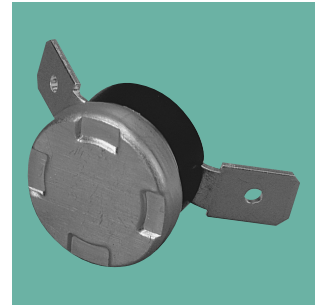
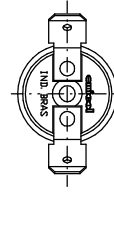
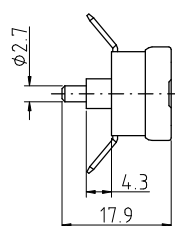


TIPO 5

REARME AUTOMÁTICO



REARME MANUAL



Codificação das opções disponíveis (consulte o check-list para amostra e cotações)

T01

Modelo

1

Rearme

- 1 - Automático
- 2 - Manual(NF)
- 3 - One-Shot(NF)
(Acionamento Único)

1

Esquema elétrico

- 1 - Normalmente fechado
- 2 - Normalmente aberto

3

Tipo de terminal

- 1 - Solda 2,8mm (somente 90° e 180°)
- 2 - Faston 4,8mm - macho
- 3 - Faston 6,3mm - macho

2

Disposição geométrica dos terminais

- 1 - 180°
- 2 - 40°
- 3 - 90°
- 4 - 75° (somente p/ Faston 6,3 macho)

170

Temperatura de acionamento (°C)

25

Diferencial (Δ°C)

- (pág. A3)
- Rearme automático: vide tabela 1
- Rearme manual/One-Shot: ZZ (não se aplica)

3

Tolerância

- (Pág. A3)
- Rearme automático: Grupo de tolerância - vide tabela 1
- Rearme Manual / One-Shot: tolerância (°C) - vide tabela 2

1

Cobertura

- 1... alumínio
- 2... latão
- 3... latão niquelado
- 4... alumínio
- 5... latão

No ex: Temperatura de acionamento = 170°C+/-8° C
Temperatura de retorno = 145°C+/-11° C
Diferencial(Δ °C) = 25° C

OBS: Modelos com rearme manual - temperatura de acionamento até 170° C .

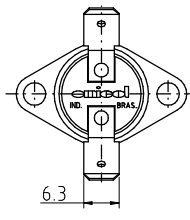
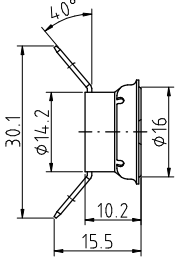
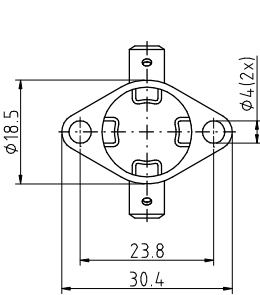
Mod. T 04 - Fixação com flange móvel

Cobertura em alumínio

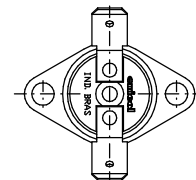
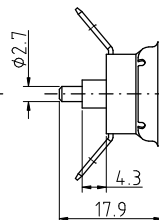
Flange : Aço inoxidável

Opcional: Flange fixa

REARME AUTOMÁTICO



REARME MANUAL



Codificação das opções disponíveis (consulte o check-list para amostra e cotações)

T04

Modelo

1

Rearme

- 1 - Automático
- 2 - Manual(NF)
- 3 - One Shot (NF)
(Acionamento Único)

1

Esquema elétrico

- 1 - Normalmente fechado
- 2 - Normalmente aberto

3

Tipo de terminal

- 1 - Solda 2,8mm (somente 90° e 180°)
- 2 - Faston 4,8mm - macho
- 3 - Faston 6,3mm - macho

2

Disposição geométrica dos terminais

- 1 - 180°
- 2 - 40°
- 3 - 90°
- 4 - 75° (somente para faston 6,3mm)

100

Temperatura de acionamento (°C)

30

Diferencial (Δ°C)

- (pág. A3)
- Rearme automático: vide tabela 1
- Rearme manual/One-Shot: ZZ (não se aplica)

1

Tolerância

- (pág. A3)
- Rearme automático: Grupo de tolerância - vide tabela 1
- Rearme manual: Tolerância (°C) - vide tabela 2

5

Posição dos terminais em relação à flange

- vide página 1.8
- (somente coberturas 1, 5 e 8)
- ZZ...Não aplicável

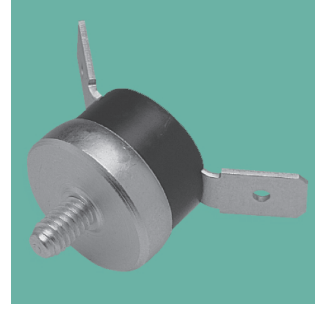
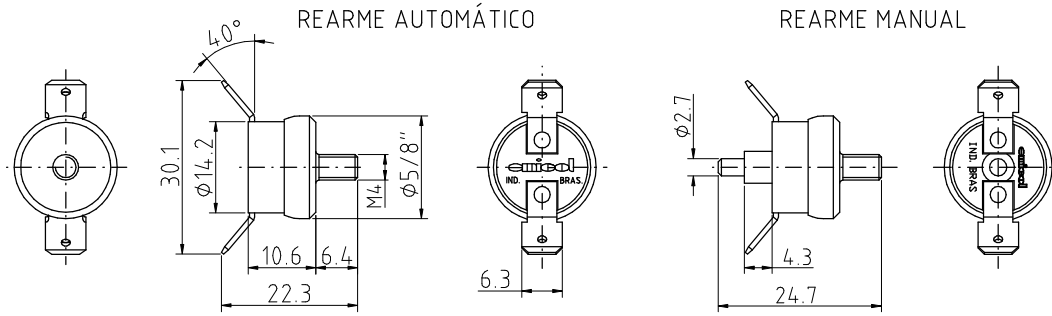
No ex: Temperatura de acionamento = 100°C ±4°C
Temperatura de retorno= 70°C ±7°C
Diferencial (D°C) = 30°C

Obs: - Modelos com rearme manual - temperatura de acionamento até 170° C.

Série 1/2" (+40°C a +180°C - 10A - 220 Vca)

Mod. T 06 - Fixação com parafuso

Cobertura em latão - Parafusos: M4x6,5mm / Opcionais: M4x5mm e M3x6,5mm



Codificação das opções disponíveis (consulte o check-list para amostras e cotações)

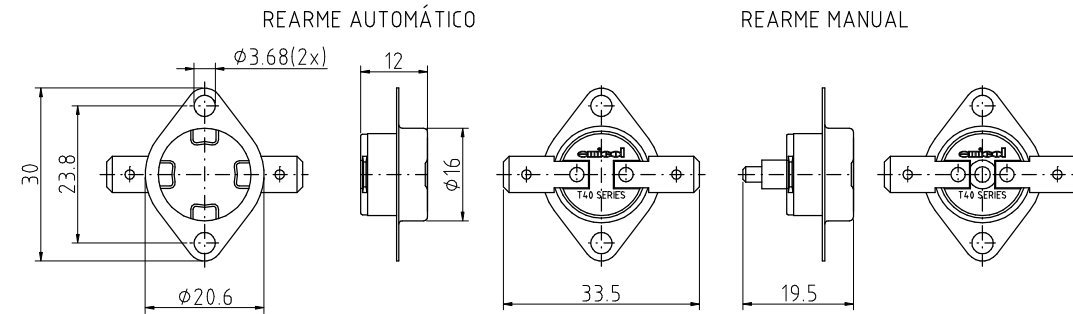
| | | | | | | | | |
|---------------|--|--|---|---|--|---|--|--|
| T06 | 1 | 2 | 3 | 2 | 160 | 25 | 3 | 1 |
| Modelo | Rearme 1 - Automático 2 - Manual(NF) 3 - One-Shot(NF) (Acionamento Único) | Esquema elétrico 1 - Normalmente fechado 2 - Normalmente aberto | Tipo de terminal 1 - Solda 2,8mm (somente 90° e 180°) 2 - Faston 4,8mm - macho 3 - Faston 6,3mm - macho | Disposição geométrica dos terminais 1 - 180° 2 - 40° 3 - 90° 4 - 75° (somente para faston 6,3mm) | Temperatura de acionamento (°C) | Diferencial (D°C) (pág. A3) Rearme Automático: vide tabela 1 Rearme manual/One Shot: ZZ (não se aplica) | Tolerância (Pág. A3) Rearme automático: Grupo de tolerância - vide tabela 1 Rearme Manual / One-Shot: tolerância (°C)- vide tabela 2 | Rosca 1-M4 x 6,5mm 2-M4 x 5mm 3-M3 x 6,5mm |

No ex: Temperatura de acionamento = 160°C ±11°C
Temperatura de retorno = 135°C ±8°C
Diferencial (D°C) = 25°C

Obs: - Modelos com rearme manual - temperatura de acionamento até 170°C

Série 1/2" (+40°C a +180°C)

Mod. T 40 - Com carcaça mais alta - 0,1A/5 a 24Vcc; 10A/250Vca; 16A/250Vca Rigidez dielétrica > 2000Vca - 1 min.



Codificação das opções disponíveis (consulte o check-list para amostras e cotações)

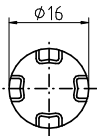
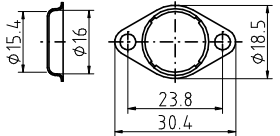
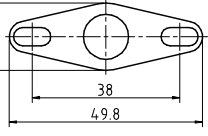
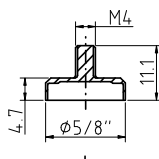
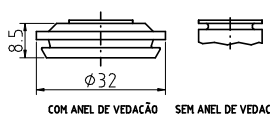
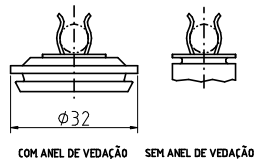
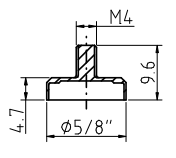
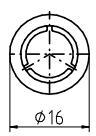
| | | | | | | | | | | | |
|---------------|--|--|---|--|--|---|--|---|---|--|---|
| T40 | 1 | 1 | 3 | 1 | 080 | 20 | 2 | 00 | Z | 5 | B |
| Modelo | Esquema Elétrico 1 - Normalmente fechado 2 - Normalmente aberto | Rearme 1 - Automático 2 - Manual (NF) 3 - One-Shot (NF) (Acionamento Único) | Tipo de terminal 1 - Solda 2,8mm (somente 90° e 180°) 2 - Faston 4,8mm - macho 3 - Faston 6,3mm - macho | Disposição geométrica dos terminais 1 - 180° 2 - 40° 3 - 90° | Temperatura de acionamento (°C) | Diferencial (D°C) (pág. A3) Rearme automático: vide tabela 1 Rearme manual/One-shot: ZZ (não se aplica) | Tolerância (Pág. A3) Rearme automático: Grupo de tolerância - vide tabela 1 Rearme Manual / One-Shot: tolerância (°C)- vide tabela 2 | Tipo de Cobertura vide página 1.4 | Posição dos terminais em relação à flange vide página 1.8 (somente coberturas 00, 04 e 05) ZZ...Não aplicável | Corrente B - 16A-250Vca (corpo verde) S - 10A-250Vca (corpo marrom/natural) | Anel de vedação 1 - Com anel Z - Sem anel *Somente para as coberturas 07, 08 e 09 |

No ex: Temperatura de acionamento = 80°C ±3°C
Temperatura de retorno = 60°C ±5°C
Diferencial (D°C) = 20°C

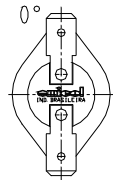
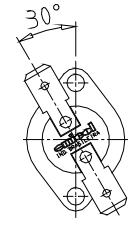
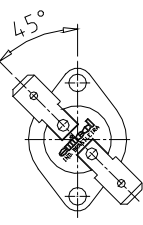
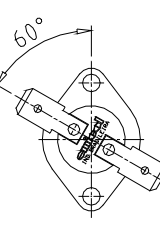
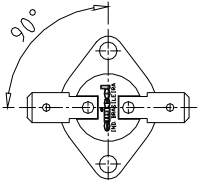
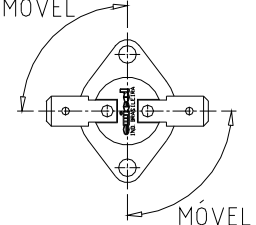
Obs: - Modelos rearme manual - temperatura de acionamento até 150°C

Série 1/2" (+40°C a +180°C - 220 Vca)

COBERTURAS DISPONÍVEIS PARA OS TERMOSTATOS T 40:

| | | | |
|---|---|--|---|
| <p>01</p>  | <p>04 (MÓVEL)</p>  | <p>05</p>  | <p>06</p>  |
| <p>07</p>  | <p>08</p>  | <p>10</p>  | <p>11</p>  |

DISPOSIÇÃO DOS TERMINAIS EM RELAÇÃO À FLANGE DE FIXAÇÃO

| | | | |
|--|--|--|---|
| <p>1 0°</p>  | <p>2 - 30°</p>  | <p>3 - 45°</p>  | <p>4 - 60°</p>  |
| <p>5 - 90°</p>  | <p>8 - MÓVEL</p>  | | |

*Para termostatos série 1/2" apenas posições 1, 5 e 8.
Posição 8 não aplicável em termostatos série 3/4".