

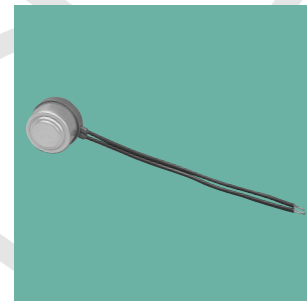
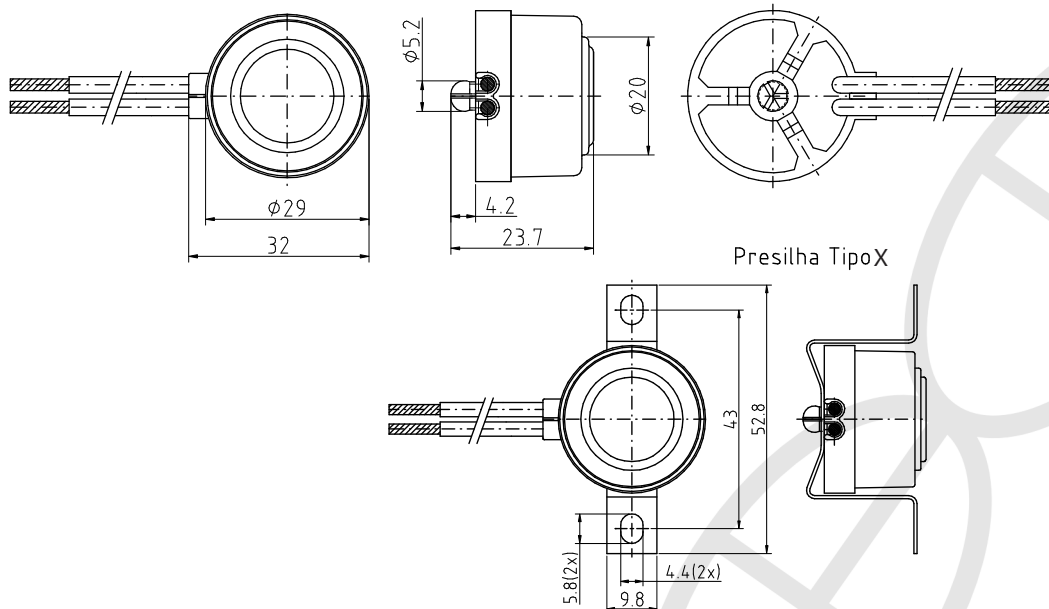
Série Degelo (-20°C a +100°C)

Termostatos selados

Temperaturas negativas e positivas (vide tabela 1 pág. A.3)
 Ambiente úmido
 Cabos: Favor informar cor, comprimento, bitola e tipo dos terminais

Mod. T 16 - Com ou sem presilha de fixação

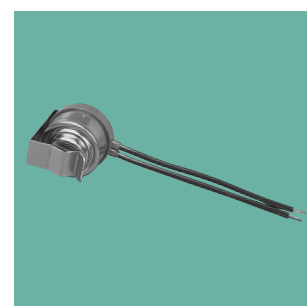
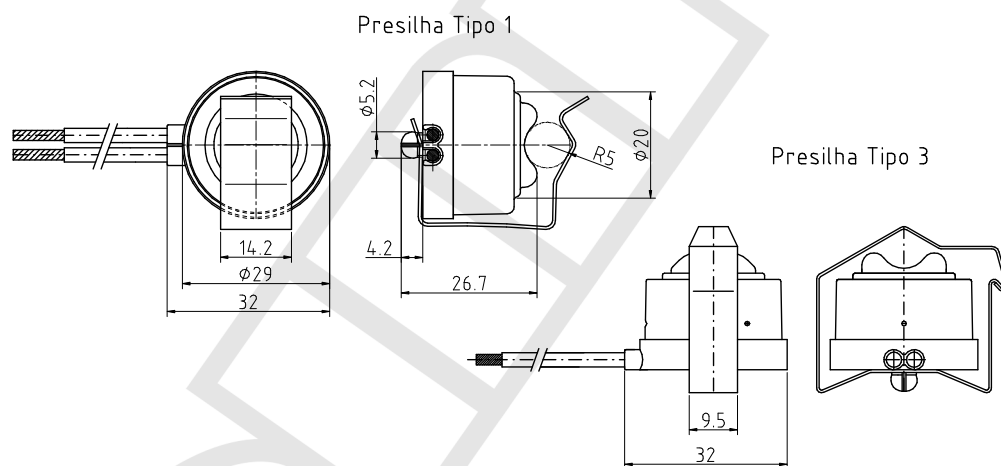
Cobertura em aço inoxidável



RL US

Mod. T 17 - Fixação com abraçadeira auxiliar

Cobertura em aço inoxidável
 Cobertura em cobre estanhado (sob consulta)



RL US

Codificação das opções disponíveis (consulte o check-list para amostra e cotações)

T	16	1	2	-10	11	3	1	1
Série	Modelo	Rearme		Temperatura de acionamento (°C)	Diferencial (Δ°C)	Tolerância	Cobertura	Fixação
	16...Com ou sem presilha de fixação 17...Fixação com abraçadeira auxiliar	1...automático			(pág. A3) Vide tabela 1	(pág. A3) Grupo de Tolerância - Vide tabela 1	1...Aço inoxidável 2...Cobre estanhado	1...Presilha Tipo 1 3...Presilha Tipo 3 X...Presilha Tipo X* Z...Sem presilha
		Esquema Elétrico						* Somente para T16
		1...Normalmente fechado (NF) 2...Normalmente aberto (NA)						

Reservamos o direito de alterarmos as especificações sem prévio aviso. Isentamo-nos de responsabilidades por aplicações que não atendam as nossas especificações e não as tenhamos validadas*. Emico Eletro Eletrônica S.A.

Série Degelo (-20°C a +100°C)

Termostatos selados

Temperaturas negativas e positivas (vide tabela 1 pág. A.3)

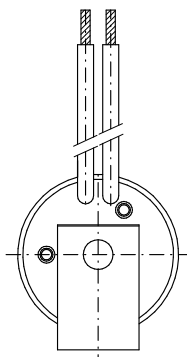
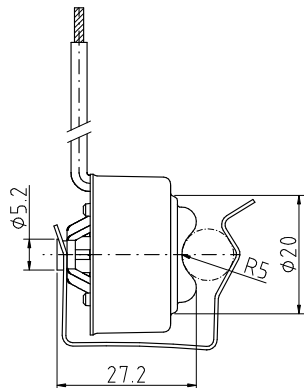
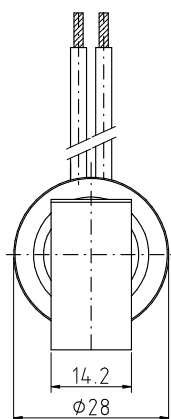
Aplicação: Ambiente úmido

Cabos: Favor informar cor, comprimento, bitola e tipo dos terminais)

Mod. T 23 - Fixação com abraçadeira auxiliar - sem tampa fixadora de cabos

Cobertura em aço inoxidável

Cobertura em cobre estanhado (sob consulta)



T
Série

23
Modelo

1
Rearme
1...automático

2

-10

Temperatura
de acionamento
(°C)

11

Diferencial ($\Delta^{\circ}\text{C}$)
(pág. A3)
Vide tabela 1

3

Tolerância
(pág. A3)

Grupo de tolerância - Vide Tabela 1

Esquema Elétrico

1...Normalmente fechado (NF)
2...Normalmente aberto (NA)

Série Degelo (-20°C a +90°C / 25A - 220Vca)

Termostatos selados

Temperaturas negativas e positivas (vide tabela 1 pág. A.3)

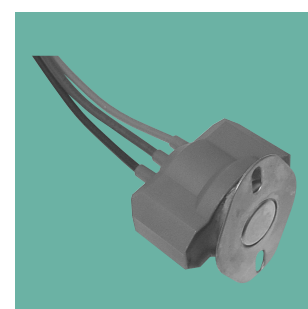
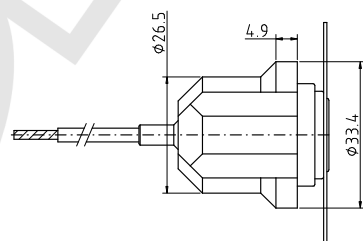
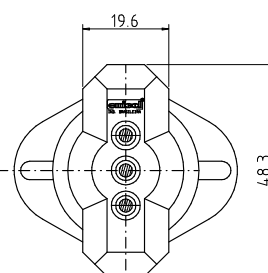
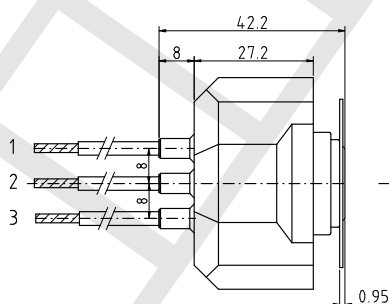
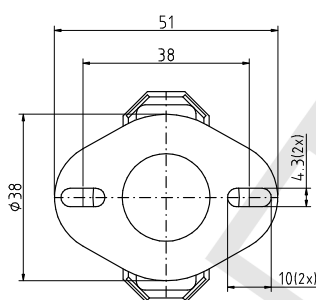
Aplicação: Ambiente úmido

Cabos: Favor informar cor, comprimento, bitola e tipo dos terminais)

Disponíveis com esquema elétrico inversor, normalmente fechado e normalmente aberto.

Mod. T 21 - Com suporte de fixação

Cobertura em aço inoxidável

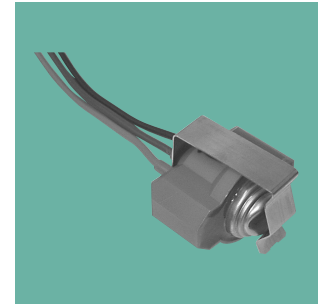
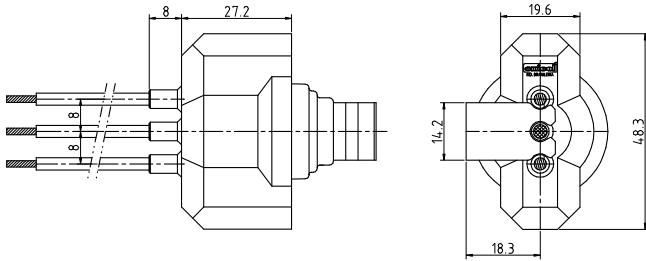


RU
US

Série Degelo (-20°C a +90°C / 25A - 220Vca)

Mod. T 22 - Para tubulações de 1/2" e 3/8"

Cobertura em aço inoxidável
 Cobertura em cobre estanhado (sob consulta)
 Fixação com abraçadeira auxiliar (sob consulta)



C **RU** US

Codificação das opções disponíveis (consulte o check-list para amostra e cotações)

T	21	1	3	090	10	5
Série	Modelo 21...Sem garra 22...Com garra	Rearme 1...automático		Temperatura de acionamento (°C)	Diferencial (Δ°C) (pág. A3) Vide tabela 1	Tolerância (pág. A3) Grupo de tolerância - Vide tabela 1

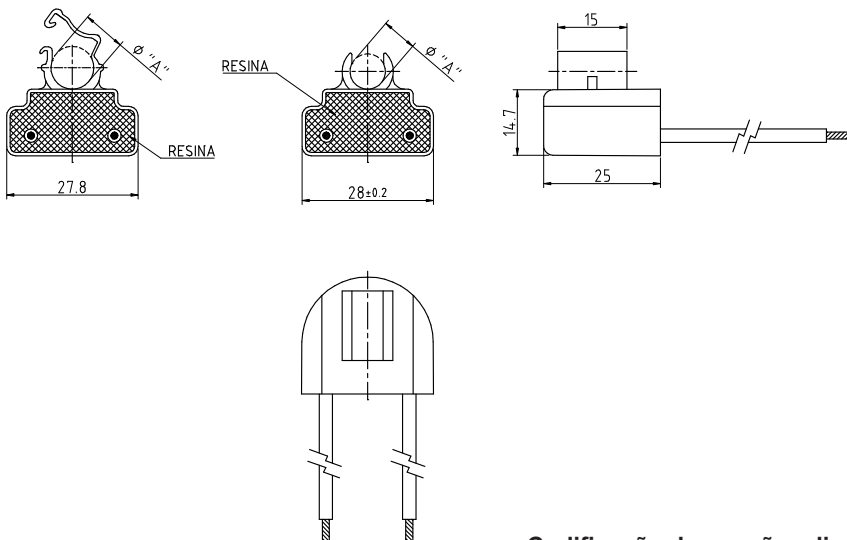
Esquema Elétrico



Série Degelo UL (-20°C à 90°C / 16A 250Vac ou 10A 250Vac / 0,1A 24Vdc)

Mod. T 60 - Corpo plástico com fixação incorporada

Disponível para tubulações de Ø7,6mm, Ø8,4mm e Ø9,2mm



C **RU** US

Codificação das opções disponíveis (consulte o check-list para amostra e cotações)

T	60	1	2	-10	11	3	1	Z
Série	Modelo	Rearme 1...automático		Temperatura de acionamento (°C)	Diferencial (Δ°C) (pág. A3) Vide tabela 1	Tolerância (pág. A3) Grupo de tolerância - Vide Tabela 1	Fixação 1...Tubulação Ø7,6mm 2...Tubulação Ø8,4mm 3...Tubulação Ø9,2mm	Presilha Z...Sem Presilha 1...Com Presilha* (sob consulta)

Esquema Elétrico

