

Série EBE

Especificações Técnicas

Materiais:

Corpo: termoplástico

Terminais:

Faston 6,3mm

Rast 5

Rigidez Dielétrica: 1.500 Vca / 1 min

Tensão:

110/120 Vca - 60 Hz (capa amarela)

220/240 Vca - 60 Hz (capa preta)

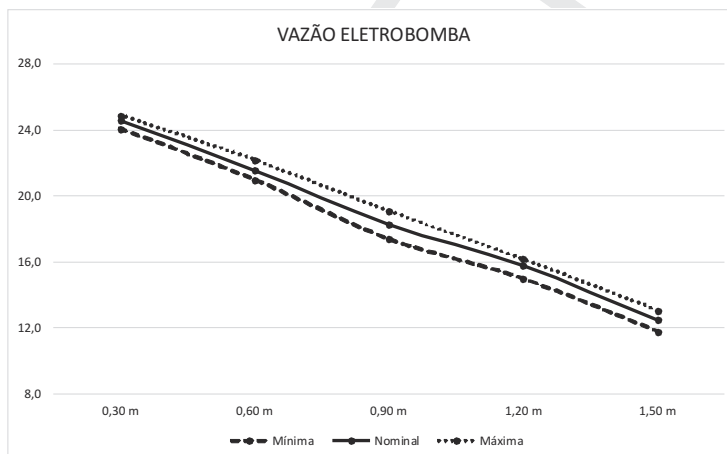
220/240 Vca - 50 Hz (capa verde ou vermelha)

Classe de Isolação: H

Gravação: conforme especificações do cliente

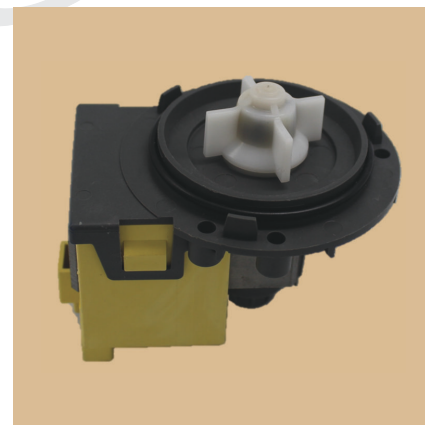
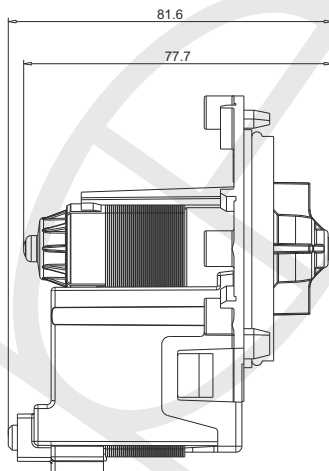
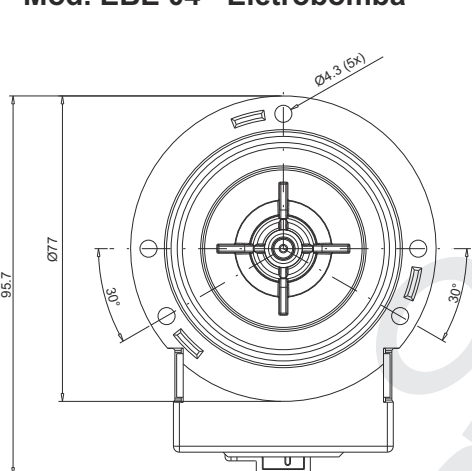
Tabela*:

	0,3 m	0,6 m	0,9 m	1,2 m	1,5 m
Mínima	24,1	21,0	17,4	15,0	11,8
Nominal	24,6	21,6	18,3	15,8	12,5
Máxima	24,9	22,2	19,1	16,2	13,1

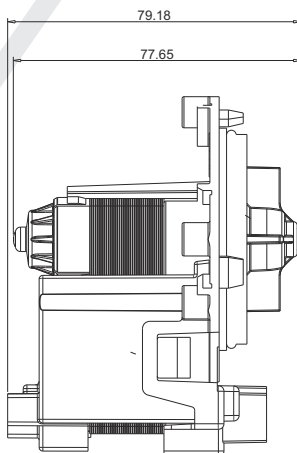
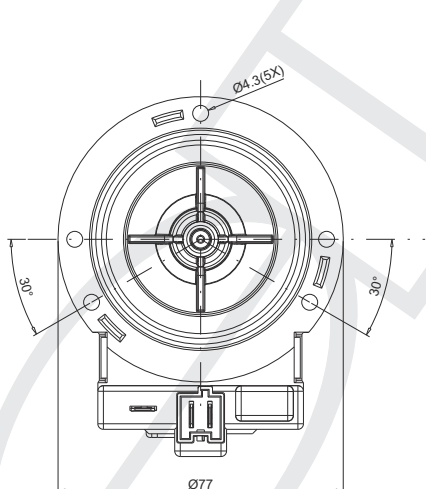


* valores da tabela são apenas referenciais, podendo-se ser alterado de acordo com as especificações técnicas de cada eletrobomba

Mod. EBE 04 - Eletrobomba

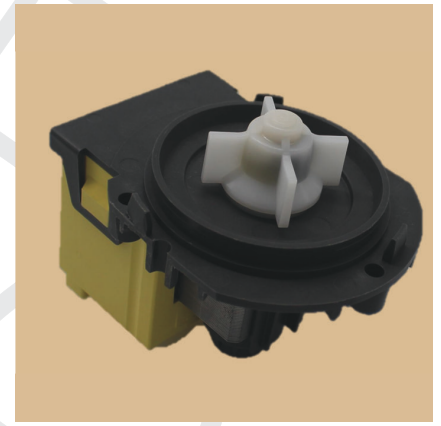
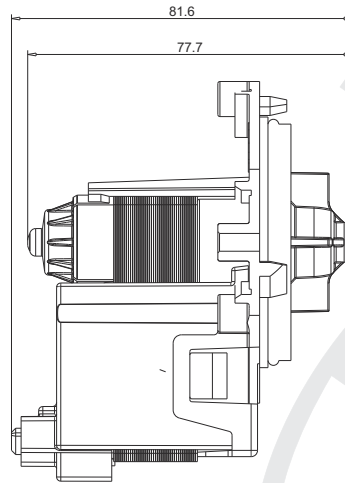
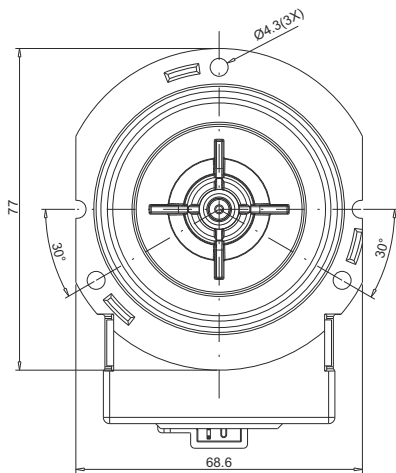


Mod. EBE 05 - Eletrobomba com conector RAST 5



Série EBE

Mod. EBE 06 - Base com chanfro



Codificação das opções disponíveis

EBE

04

1

1

1

Z

1

Série

Modelo

Tensão

Proteção

Corpo

Caça botão

Suporte fixação

04
05...Rast 5
06

1...110/120Vca - 60Hz
2...220/240Vca - 50Hz
3...220/240Vca - 60Hz

1...com proteção térmica
2...sem proteção térmica

1...corpo 1
2...corpo 2
3...corpo 3
4...corpo 4
5...corpo 5
6...corpo 6
7...corpo 7
8...corpo 8
9...corpo 9
10...corpo 10
12...corpo 12
X...corpo especial (dedicado)
Z...sem corpo

1...com caça botão*
Z...sem caça botão
(vide desenho)

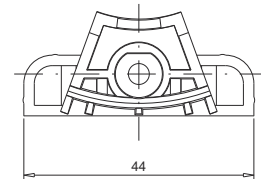
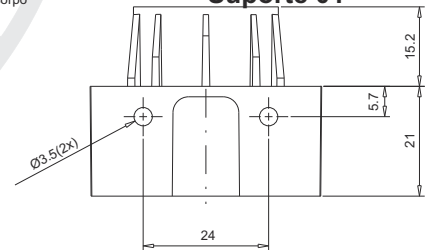
1...Suporte 1
2...Suporte 2
3...Suporte 3
Z...sem suporte

* (opção válida somente para "corpo 2")

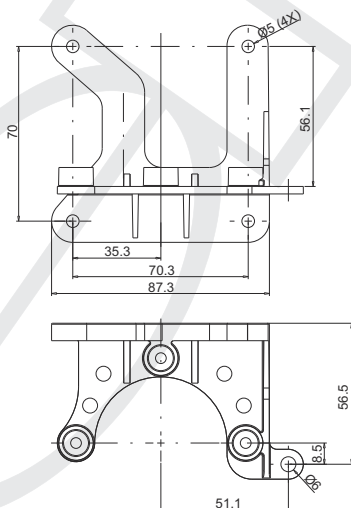
Tipos de Suporte:



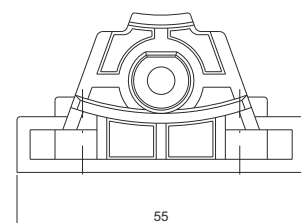
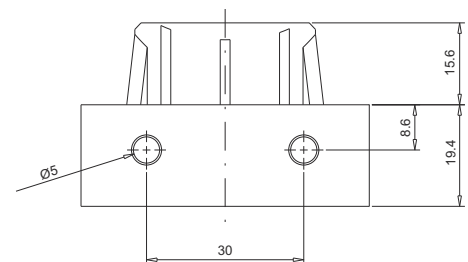
Suporte 01



Suporte 02

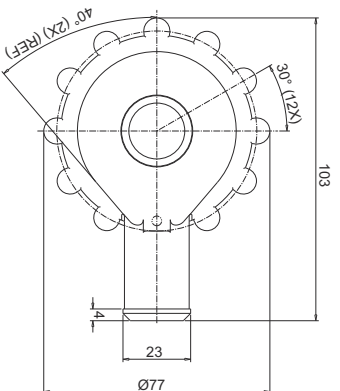
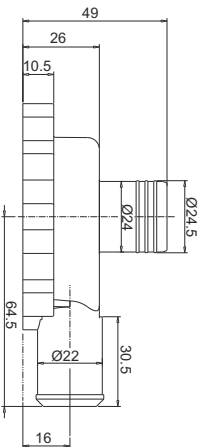


Suporte 03

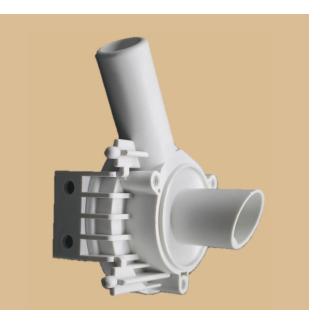
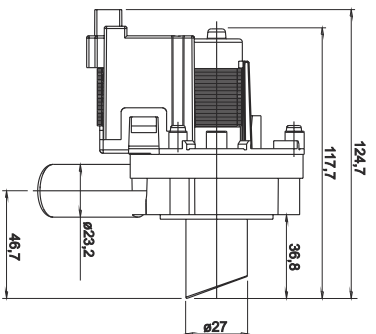
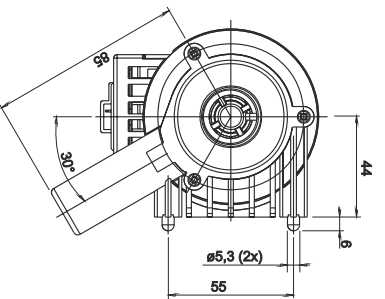


Série EBE

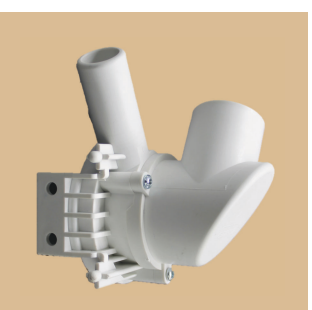
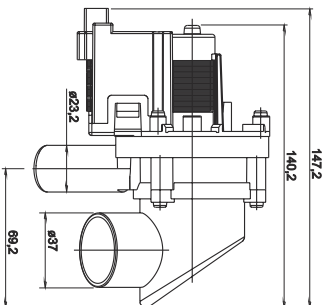
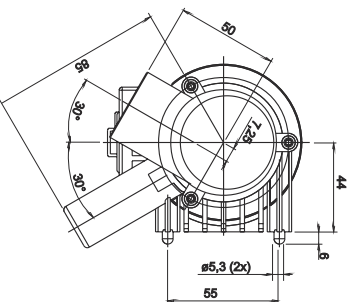
Corpo 1



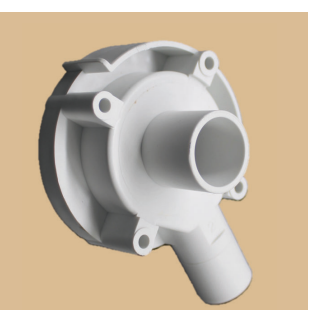
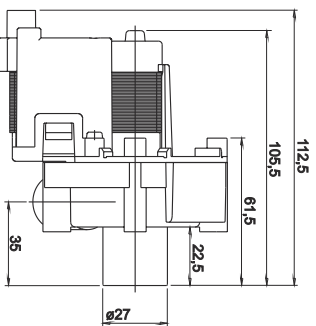
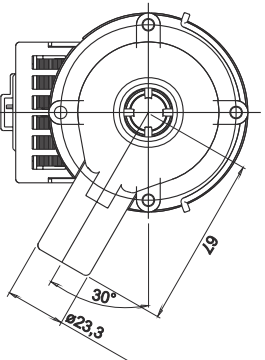
Corpo 2 - sem caça-botão



Corpo 2 - com caça-botão

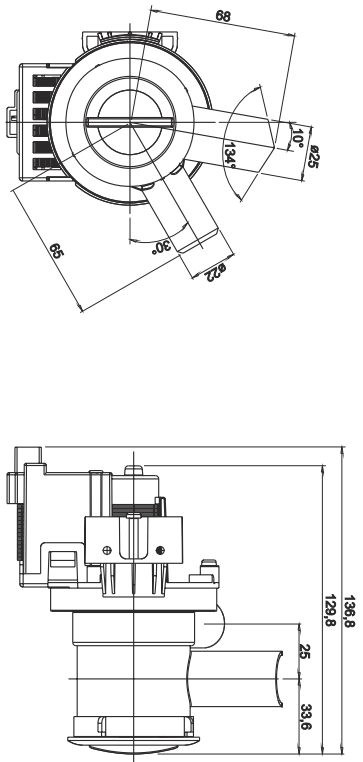


Corpo 3

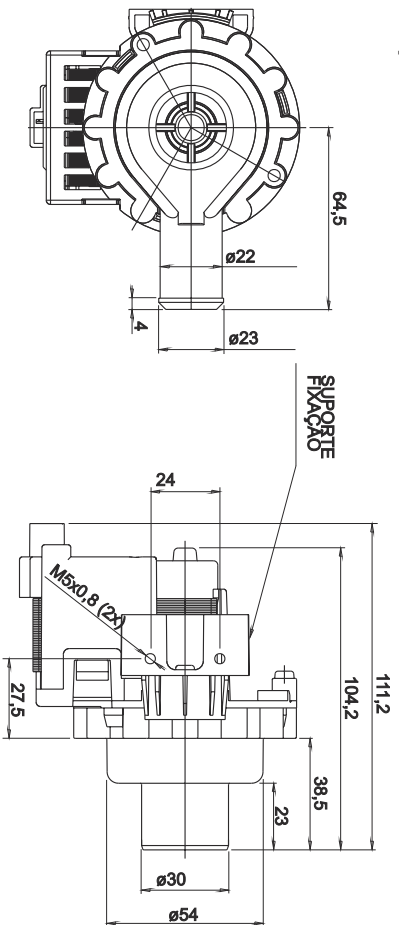


Série EBE

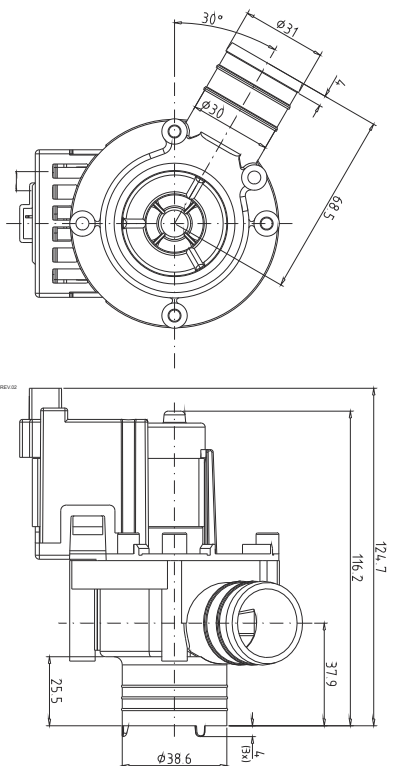
Corpo 4



Corpo 5

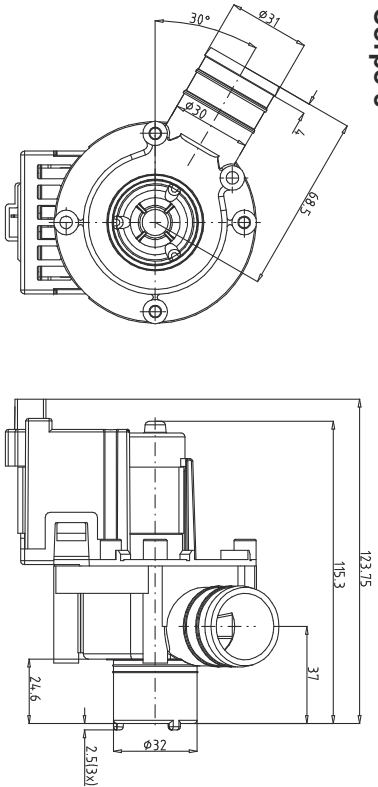


Corpo 7

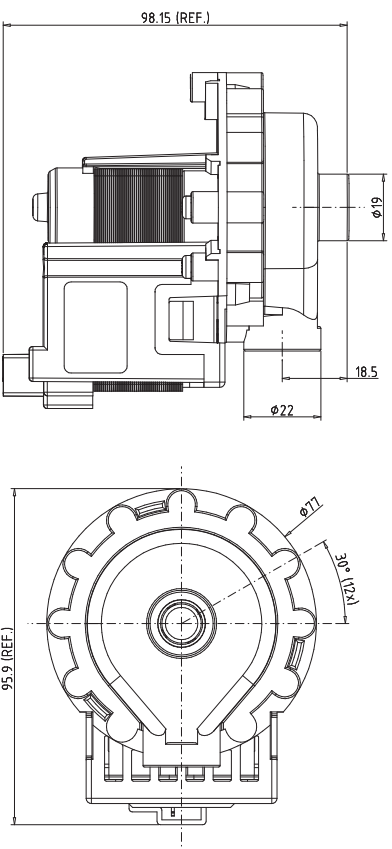


Série EBE

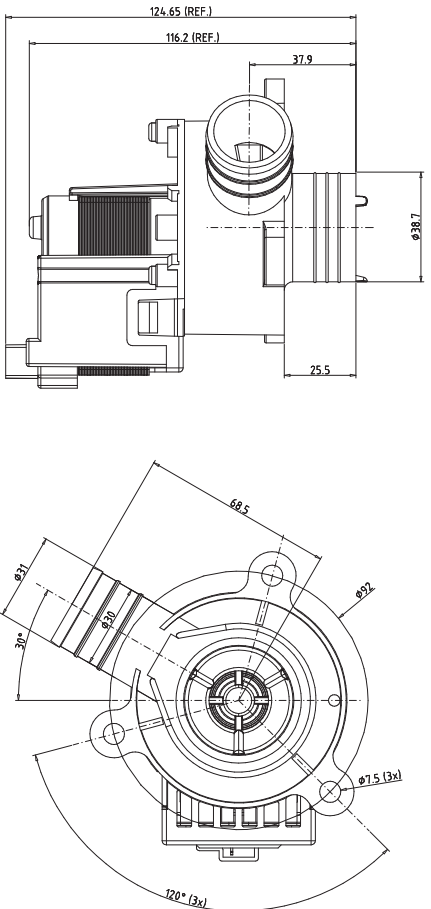
Corpo 8



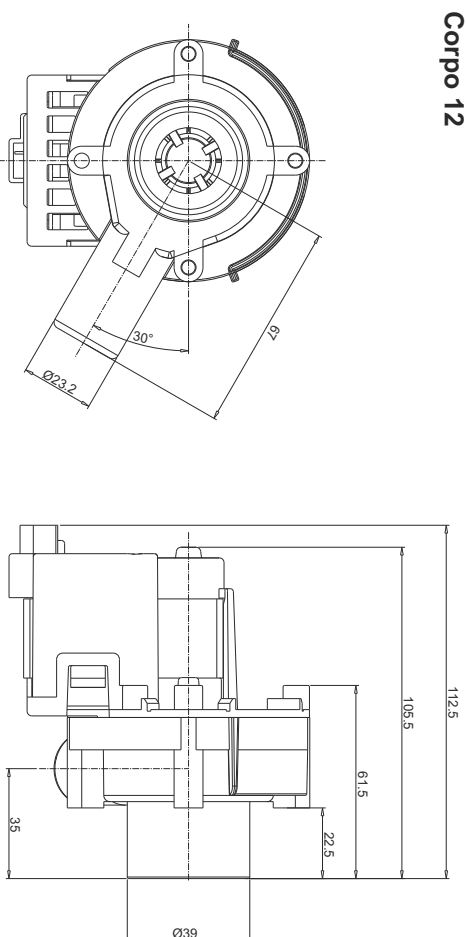
Corpo 9



Corpo 10



Corpo 12



" Reservamo-nos o direito de alterarmos as especificações sem prévio aviso. Isentamo-nos de responsabilidades por aplicações que não atendam as nossas especificações e não as tenhamos validadas". Emicol Eletro Eletrônica S.A.

Elaborador: Nilton Almeida

Aprovador: Feres Macul

Data: jan/2019

10.5