

# Série EEC (Encoder Estático Contato)

## Especificações Técnicas

**Corpo:** Termoplástico

**Gravações:** Conforme especificado cliente

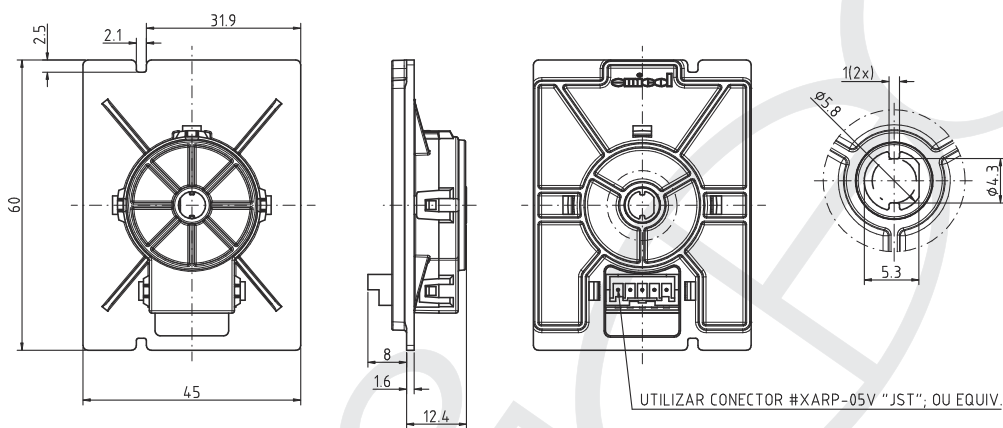
**Rigidez dielétrica:** Mínimo 100 Vac

**Torque axial:** 0,07 à 0,11 N.m

**Tensão/corrente nominal (contatos):** 5 Vdc / 1mA

**Vida útil:** 15000 ciclos (7500 ciclos em cada sentido de rotação)

### Mod. Encoder



" Reservamos o direito de alterarmos as especificações sem prévio aviso. Isentamo-nos de responsabilidades por aplicações que não atendam as nossas especificações e não as tenhamos validadas". Emico Eletro Eletrônica S.A.