

Série EMC (Encoder Motorizado Contato)

Especificações Técnicas

Materiais:

Corpo e came: termoplástico

Terminais: latão

Gravações:

conforme especificações do cliente

Tensão do motor : 110/120 Vca - 60 Hz

220/240 Vca - 60 Hz

220/240 Vca - 50 Hz

Esquema elétrico: conforme especificações do cliente

Chaveamento dos terminais: 24 Vdc / 50 mA

Tipos de Terminais: Faston 2,8 mm

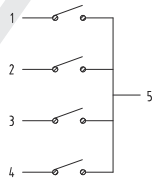
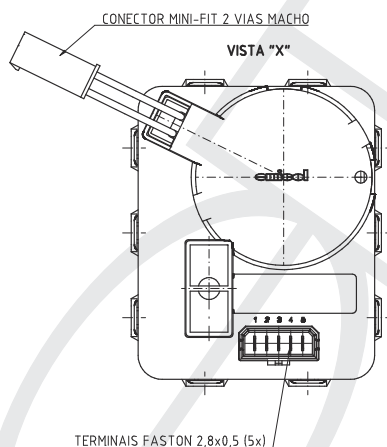
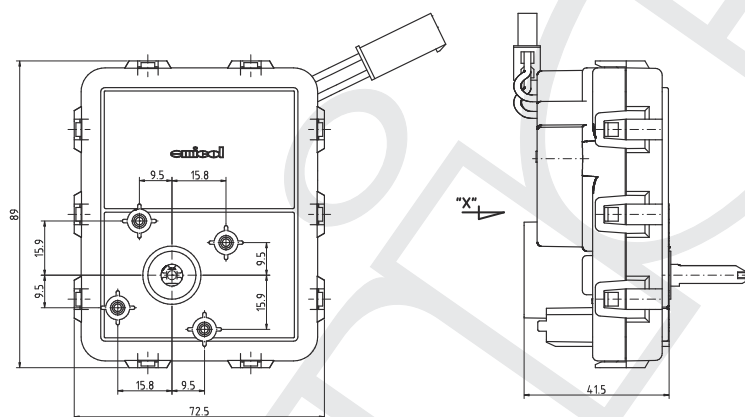
Tratamento dos terminais: dourado

Temperatura de operação: 0 à 70°C

Vida útil: > 5.000 ciclos

Número de posições selecionáveis: 16

Mod.EMC - Encoder Motorizado Contato



ESQUEMA ELÉTRICO
POSIÇÃO "0"

EMC

Série

Tensão do Motor

110/120Vca - 60Hz

220/240Vca - 60Hz

220/240Vca - 50Hz