

Série ETM (Temporizadores Eletromecânicos - Timers)

Especificações Técnicas

Materiais:

- * **Corpo:** termoplástico
- * **Came:** termoplástico
- * **Terminais:** latão
bronce fosforoso

Temperatura de operação:

- 10°C a + 85°C

Fixação:

Em painel através de dois parafusos
W 5/32"x 1/4" ou M 4 x 6mm

Temporização:

Modelos padronizados: 1 minuto, 15 minutos,
30 minutos, 1 hora, 2 horas e 9 horas.
Outras temporizações, sob consulta

Sentido:

Horário ou anti-horário

Esquema elétrico e diagrama de chaveamento no tempo:

Várias possibilidades, sob consulta

Alimentação:

110/120 Vca - 60 Hz
220/240 Vca - 60 Hz
220/240 Vca - 50 Hz

Contatos:

Até 3 contatos (ETM 01) - 2 normalmente abertos (N.A.)
1 normalmente fechado (N.F.)

Até 6 contatos (ETM 02) - 4 normalmente abertos (N.A.)
2 normalmente fechados (N.F.)

Corrente máxima

Contatos N.A.: 127/230 Vca - 16 A
Contatos N.F.: 127/230 Vca - 1A

Vida útil:

> 10.000 operações

Rigidez dielétrica:

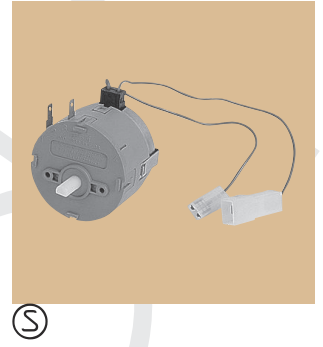
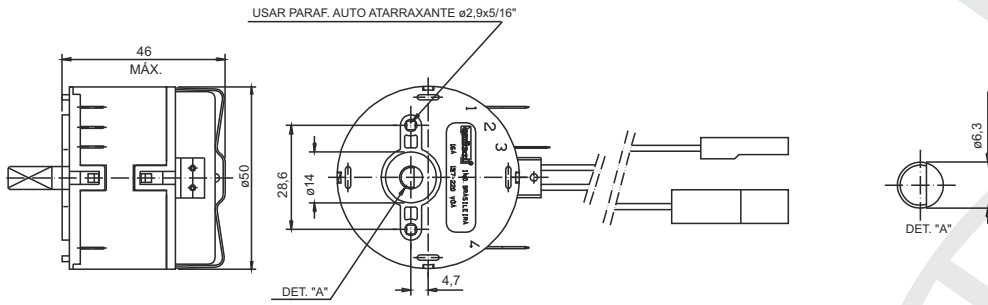
1.500Vca - 1min.

Tipo de terminal:

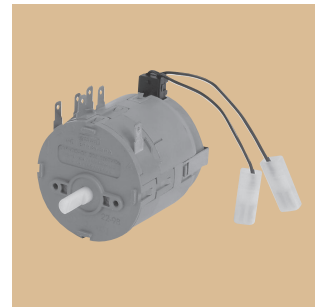
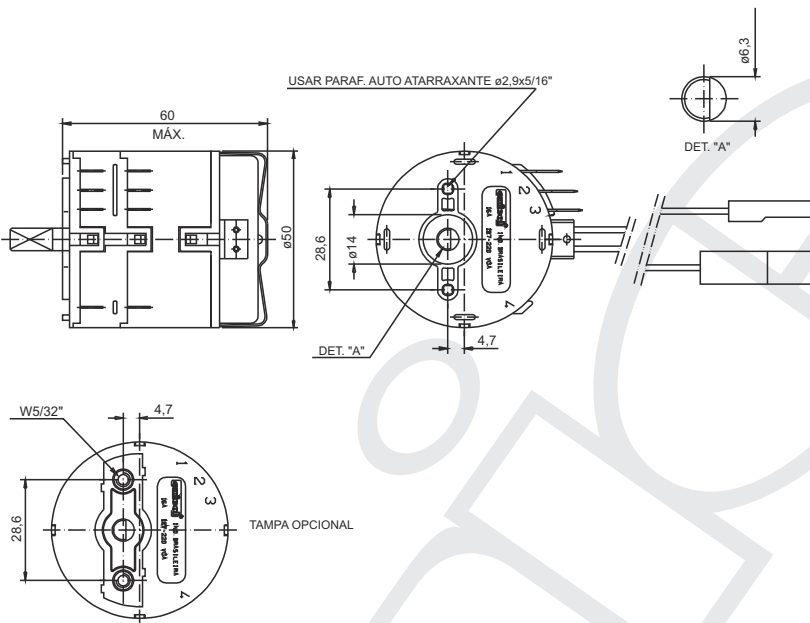
Faston 4,8mm x 0,5mm

Série ETM

Mod. ETM 01 - Timer eletromecânico



Mod. ETM 02 - Timer eletromecânico duplo



Codificação das opções disponíveis

ETM	01	02	1	2
Série	Modelo	Tempo	Tensão	Rotação
01...simples	01...simples	01...1 min	1...110/120 Vca/60 Hz	1...sentido horário
02...duplo	02...duplo	02...15 min	2...220/240 Vca/50 Hz	2...sentido anti-horário
		03...30 min	3...220/240 Vca/60 Hz	(Vide Especificações Técnicas)
		04...1 hora	(Vide Especificações Técnicas)	
		05...2 horas		
		06...9 horas		

Favor providenciar desenhos - de acordo com a aplicação e as informações adicionais pedidas no "Check-list para amostras e cotações"

Série TLC

Especificações Técnicas

Materiais:

- * **Corpo e came:** Termoplástico
- * **Terminais:** Latão

Corrente elétrica:

- 127 Vca - $15,8 \pm 0,5$ A
- 220 Vca - $10 A \pm 0,5$ A

Gravações: Conforme especificação do cliente

Vida útil: > 3.650 ciclos

Temperatura de operação: 0 à 70°C

Rigidez dielétrica: 1.500 Vac - 1 min

Temporização: Sob consulta

Tipo de terminal: Faston 6,3x0,8

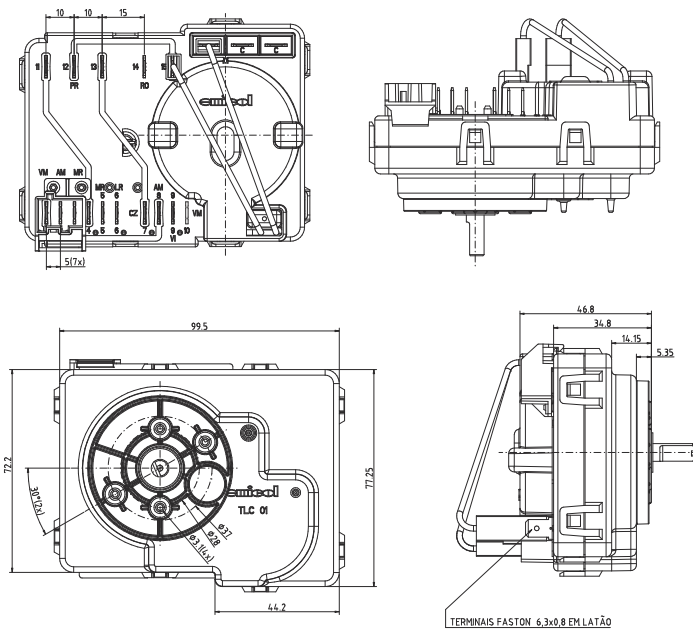
Sentido de rotação: Horário

Esquema elétrico e diagrama de chaveamento: Várias possibilidades inclusive com reversão de motor, sob consulta.

Alimentação:

- 110/120 Vca - 60 Hz
- 220/240 Vca - 60 Hz
- 220/240 Vca - 50 Hz

Mod. TLC - "Chave rotativa 36 posições"



Ⓢ

Codificação das opções disponíveis

TLC

Série

01

Modelo

1

Tensão

- 1...110/120 Vca/60 Hz
- 2...220/240 Vca/50 Hz
- 3...220/240 Vca/60 Hz

Check-list para amostras e cotações

Para garantir a preparação de amostras e cotações adequadas à sua aplicação, favor fornecer as informações abaixo:

1. Temporização de fim de escala e tolerância (modelos padronizados: 1 minuto, 15 minutos, 30 minutos, 1 hora, 2 horas, e 9 horas, com tolerância de 5%) - fornecer o lay-out do painel

2. Sentido de rotação:

TLC - horário

ETM - horário e anti-horário

3. Alimentação:

110/120 Vca - 60 Hz;

220/240 Vca - 60 Hz;

220/240 Vca - 50 Hz

4. Contatos:

Carga: - resistiva: tensão e corrente

- indutiva: tensão, corrente e fator de potência

5. Fixação:

ETM:

- Parafuso auto atarraxante 2,9

- Parafuso W 5/32" x 1/4"

- Parafuso M 4 x 6mm

TLC:

- Parafuso auto atarraxante 4

6. Aplicações:

- equipamento em que será aplicado

- dimensões do eixo (de preferência fornecer o knob)

- cabos de alimentação

- esquema elétrico (diagrama de situação dos contatos no tempo)

- vida útil: em ciclos e condições de teste

- faixa de temperatura a que é exposto

- condições específicas de funcionamento

- especificações de teste

7. Consumo mensal estimado

8. Quantidade e data de entrega de amostras ou data de início de produção estimada

Nota: Sempre que possível, fornecer o equipamento em que será aplicado e as condições especiais de testes que forem necessárias.