

# Série EUS (Transformador de Tensão)

## Especificações Técnicas

### Materiais:

**Corpo:** termoplástico  
**Encapsulamento:** resina  
**Terminais:** aço niquelado/estanhado

**Temperatura máxima de operação:**  
120°C

### Tensão de saída:

EUS 03,05 e 09: 21.500V  
EUS 06: 13.000V

### Alimentação:

**Tensão:** 110/120 Vca - 60Hz  
220/240 Vca - 60Hz  
220/240 Vca - 50Hz

### Consumo médio:

EUS 03,05 e 09: 10Hz em 110/120Vca - 20mA  
em 220/240Vca - 40mA  
EUS 06: 8Hz em 110/120Vca - 6mA  
em 220/240Vca - 13mA

**Distância máxima da centelha:**  
6 mm

### Terminais:

**Alimentação:** Faston 6,3 mm  
**Saída:** Faston 6,3 ou 2,8 mm, demais dimensões sob consulta

### Vida útil:

> 100.000 ciclos (EUS 03,05 e 09)  
> 25.000 ciclos (EUS 06)

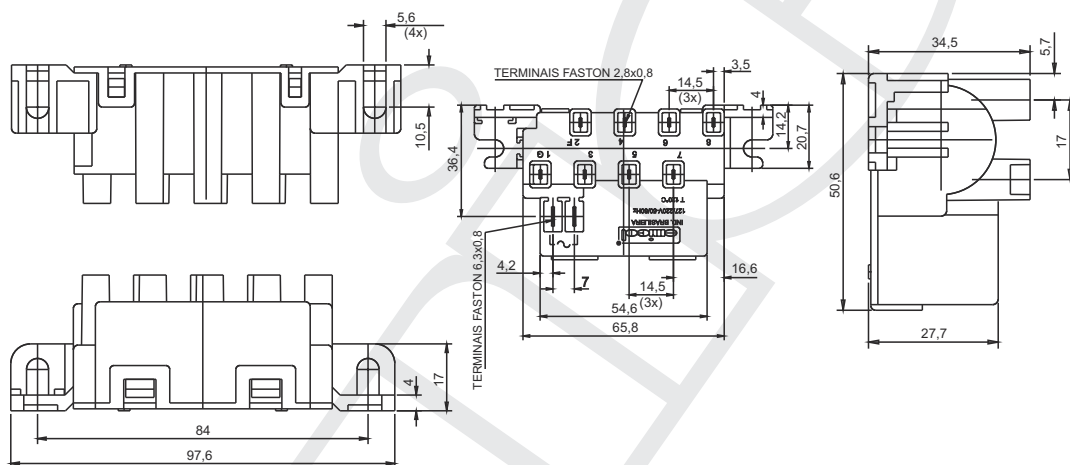
**Rigidez dielétrica:**  
1.500Vca - 1 min.

### Número de saídas:

EUS 03,05 e 09: 1 a 8 saídas  
EUS 06: 1 ou 2 saídas

**Tecnologia:**  
Eletrônica

### Mod. EUS 03- Transformador de tensão



### Codificação das opções disponíveis

**EUS**

Série

**03**

Modelo

03...compacto

**2**

Número de saídas

1 a 8

**10**

Frequência de saída (Hz)

10Hz - 127V

\*outras frequências sob consulta

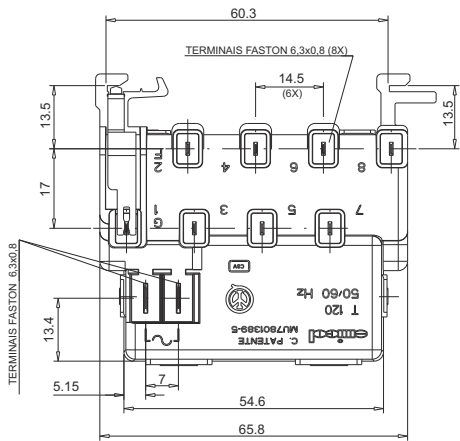
**3**

Terminais de Saída

3... Faston 6,3mm  
8... Faston 2,8mm

# Série EUS (Transformador de Tensão)

## Mod. EUS 05 - Transformador de tensão - montagem rápida



### Codificação das opções disponíveis

**EUS**

Série

**05**

Modelo

**2**

Número de saídas

1 a 8

**10**

Frequência de saída (Hz)

10Hz - 127V

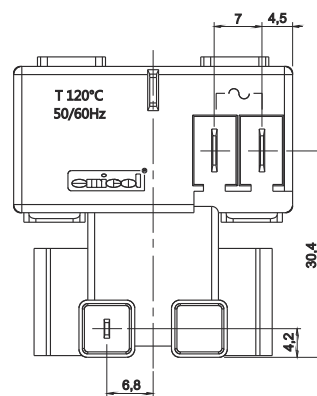
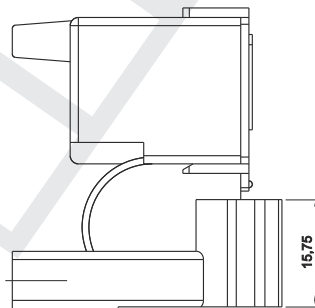
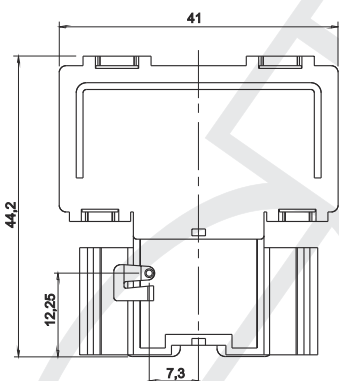
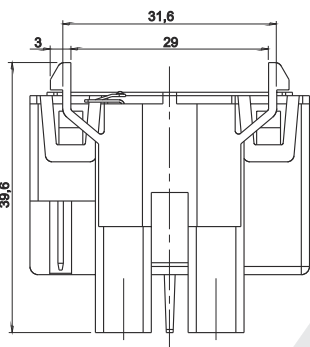
\*outras frequências sob consulta

**3**

Terminais de Saída

3... Faston 6,3mm  
8... Faston 2,8mm

## Mod. EUS 06 - Transformador de tensão - 1 ou 2 saídas



### Codificação das opções disponíveis

**EUS**

Série

**06**

Modelo

**1**

Número de saídas

1 ou 2

**8**

Frequência de saída (Hz)

8Hz - 127V

\*outras frequências sob consulta

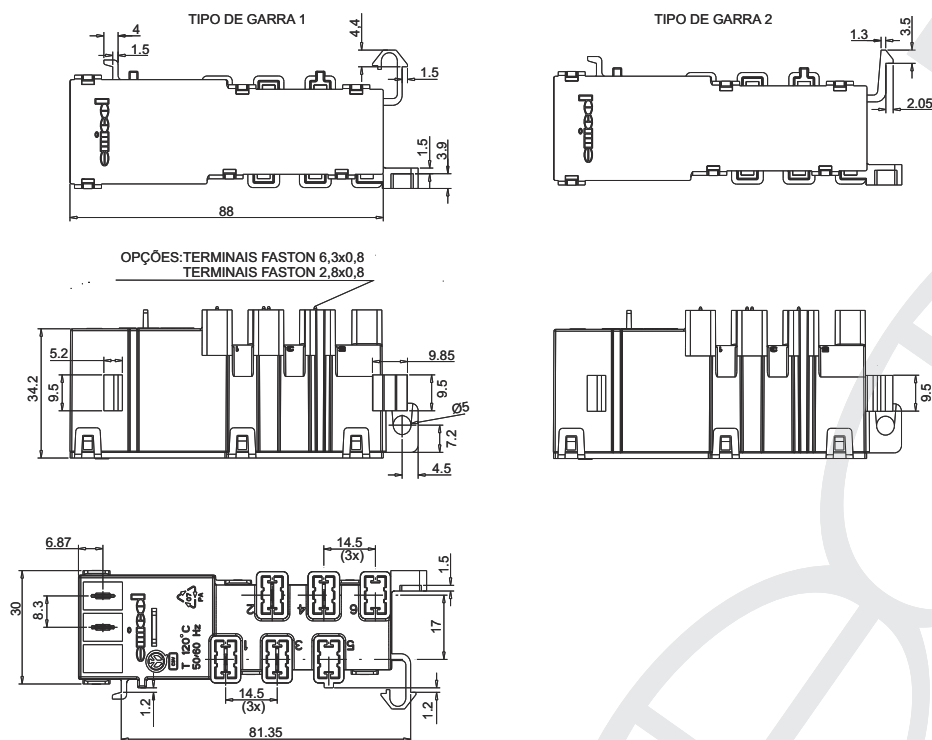
**3**

Terminais de Saída

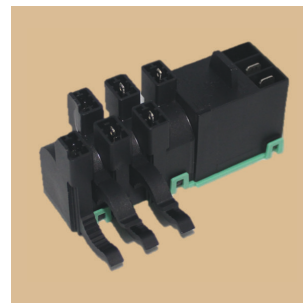
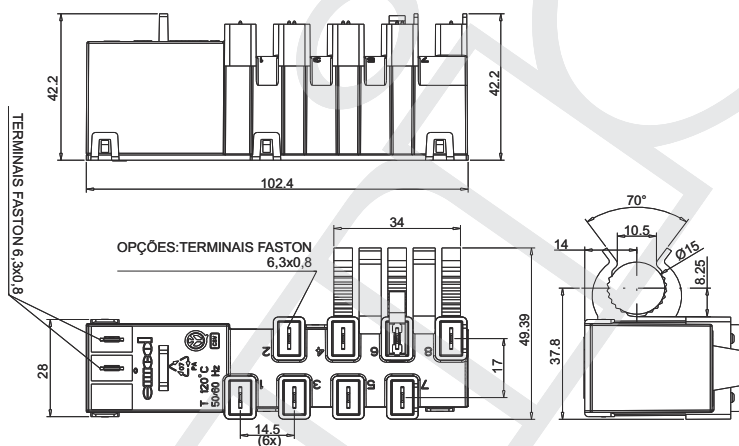
3... Faston 6,3mm  
8... Faston 2,8mm

# Série EUS (Transformador de Tensão)

## Mod. EUS 09 - Transformador de tensão - 1 a 6 saídas



## Mod. EUS 09 - Transformador de tensão com fixação em tubo de gás - 1 a 8 saídas



### Codificação das opções disponíveis

**EUS**  
Série

**09**  
Modelo

**2**  
Número de saídas  
1 a 8\*

**10**  
Frequência de saída (Hz)  
10Hz - 127V  
\*outras frequências sob consulta

**3**  
Terminais de Saída  
3... Faston 6,3mm  
8... Faston 2,8mm

\* Reservamos o direito de alterarmos as especificações sem prévio aviso. Isentamo-nos de responsabilidades por aplicações que não atendam as nossas especificações e não as tenhamos validadas\*. Emicol Eletro Eletrônica S.A.